

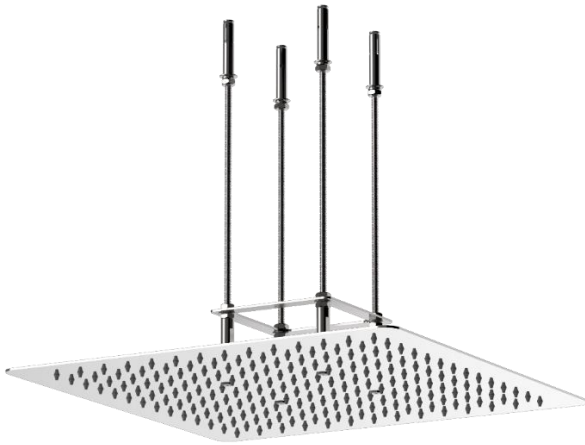
IM-61468-61469.01

clever

G R I F E R Í A

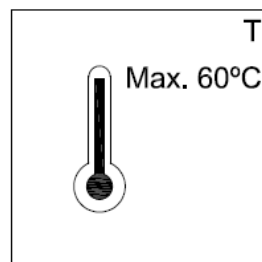
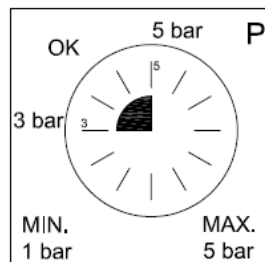
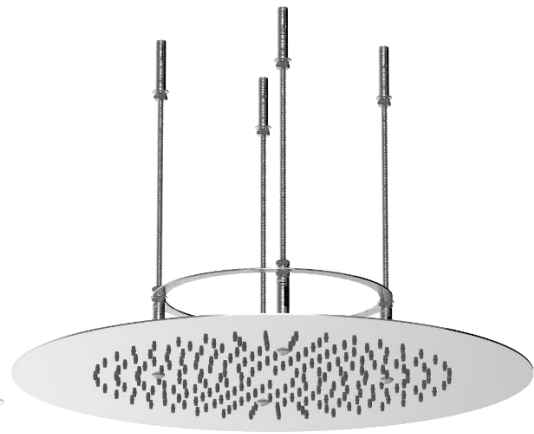
Square shower

Ref. 61468

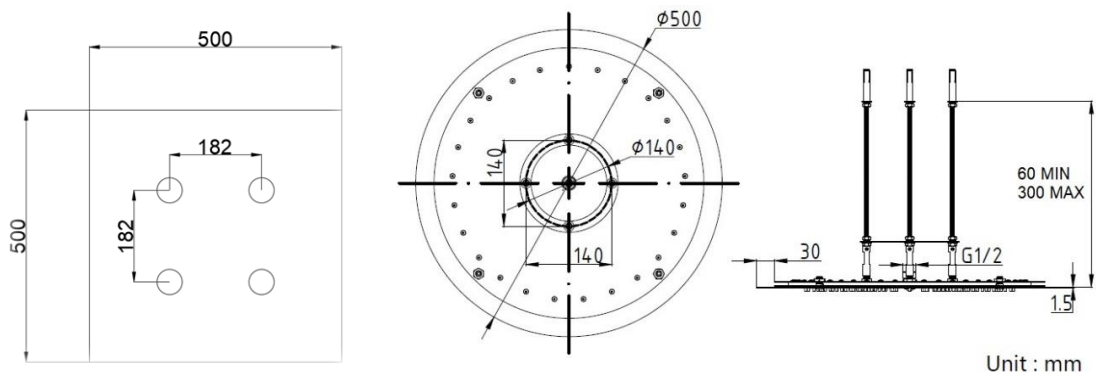


Round shower

Ref. 61469



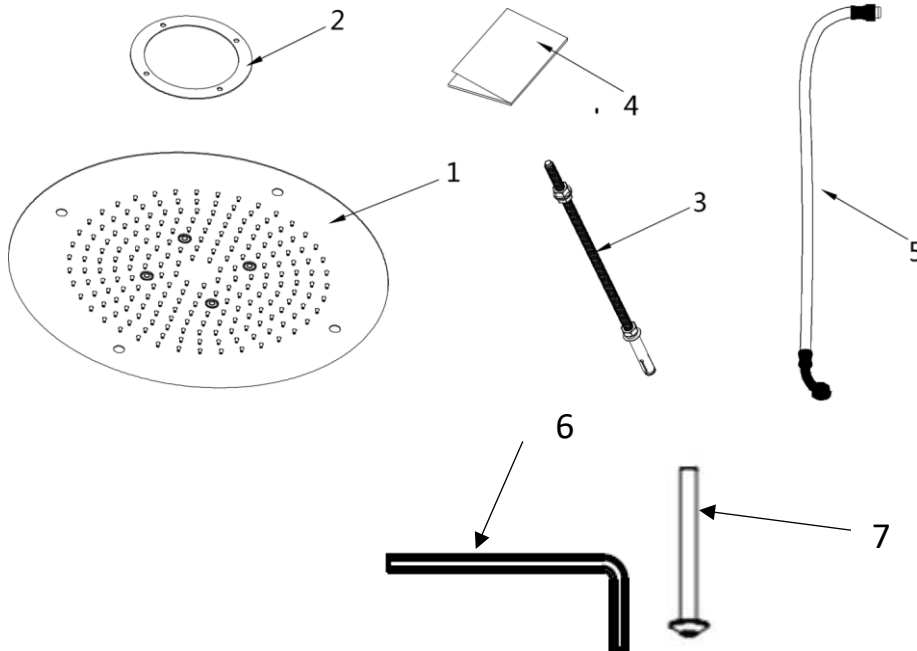
DIMENSIONS / DIMENSIONES



Ref. 61468

Ref. 61469

PART LIST / LISTA DE PIEZAS

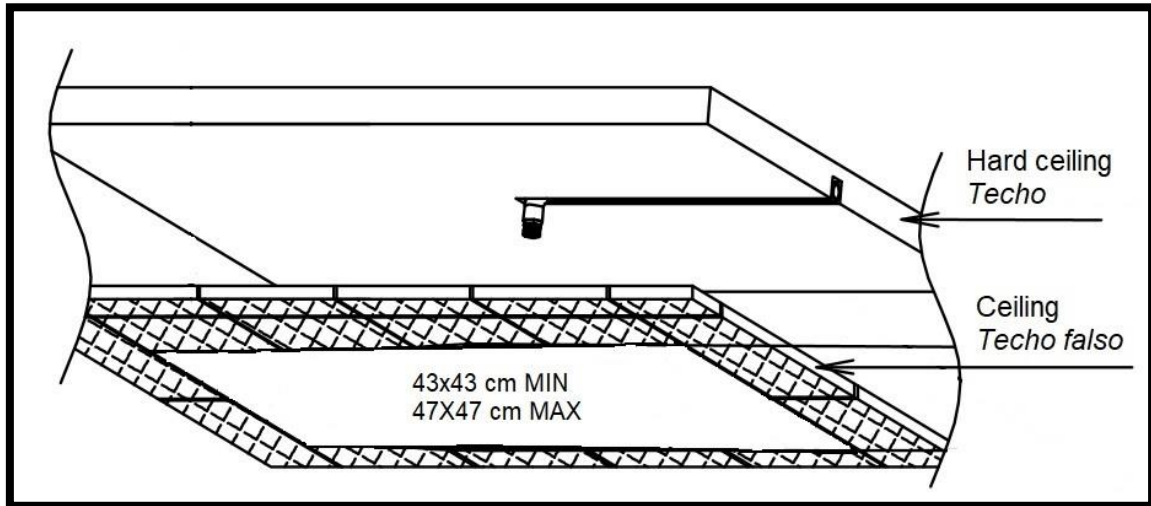


No.	Part Name / Nombre de la pieza	Quantity / Cantidad
1	Shower head / Rociador	1
2	Guide ring / Anillo guía	1
3	Fixation set / Conjunto fijación	4
4	Installation instructions / Manual instruc.	1
5	Hose / Flexible (1/2")	1
6	Hexagon wrench / Llave hexagonal	2
7	Screw / Tornillo	4

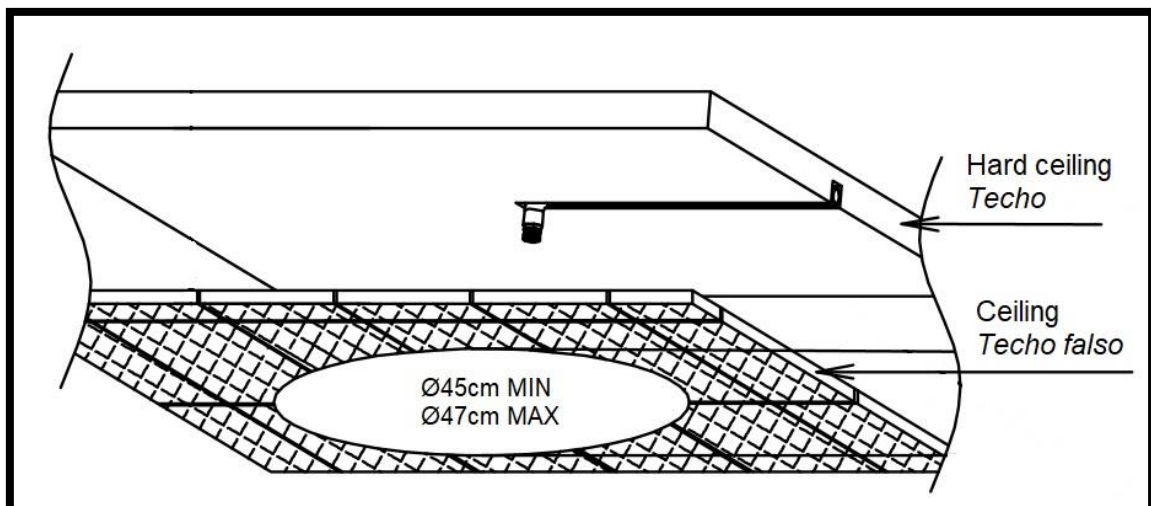
INSTALLATION STEP / PASOS DE INSTALACIÓN

STEP 1 / PASO 1

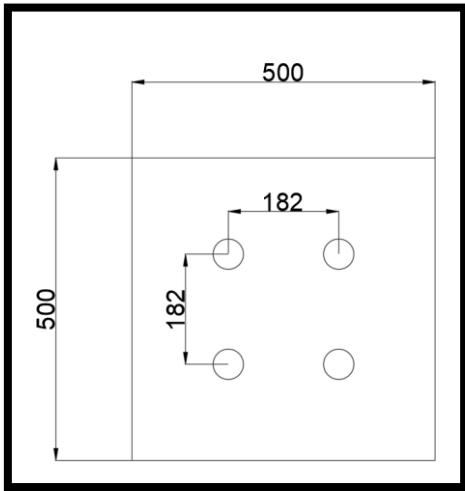
Ref. 61468



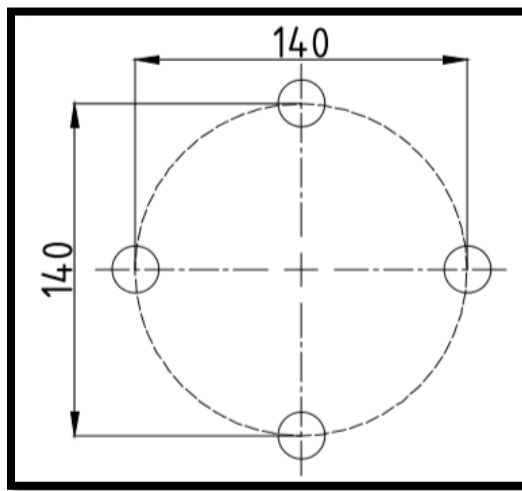
Ref. 61469



STEP 2 / PASO 2



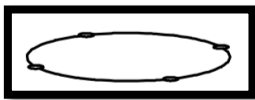
Ref. 61468



Ref. 61469

Get the positioning size with the fixed ring and mark the 4 holes with a pencil.

Utilizar el anillo guía para realizar las marcas de los 4 agujeros con un lápiz.



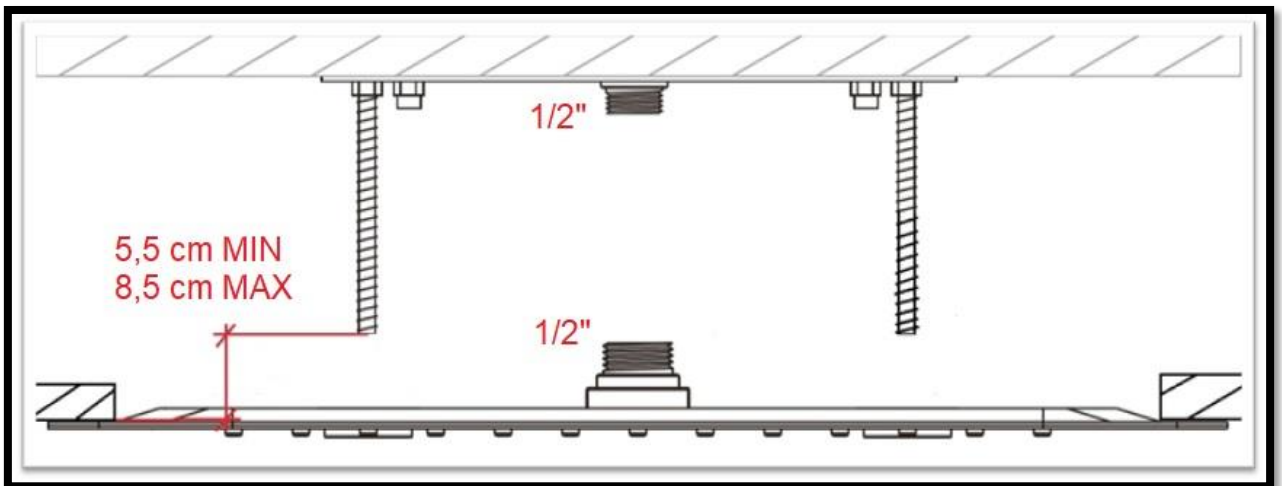
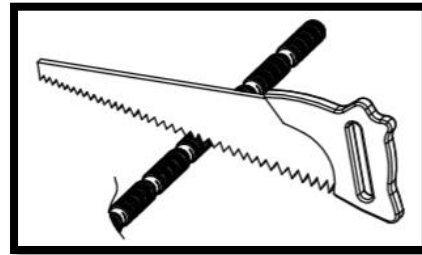
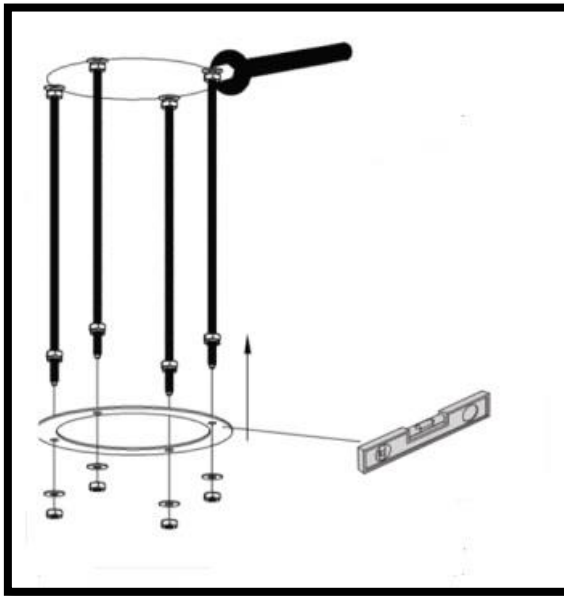
Depth of the wall hole and bolt are around 50 mm.

La profundidad del orificio de la pared y del perno es de unos 50 mm.



Ø9,5-10mm

STEP 3 / PASO 3



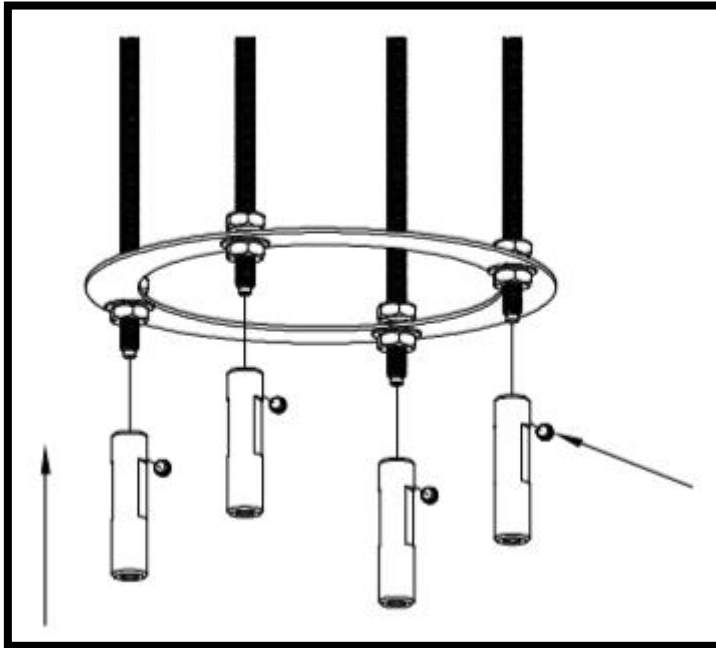
After install at the expansion screw, adjust the height with setting circles (can be cut short the screw if it's too long).

Después de instalar el tornillo largo, ajuste la altura con el anillo guía (se puede cortar el tornillo si es demasiado largo).

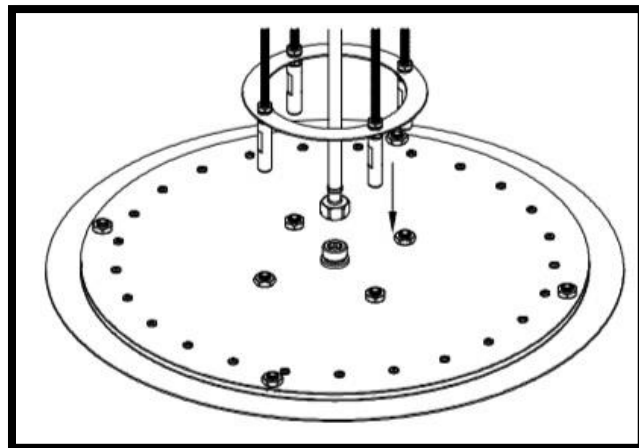
The recommended distance between the long screw and the ceiling is 5,5 cm min – 8,5 cm max.

La distancia recomendada entre la punta del tornillo largo y el techo falso es de 5,5 cm mínimo - 8,5 cm máximo.

STEP 4 / PASO 4



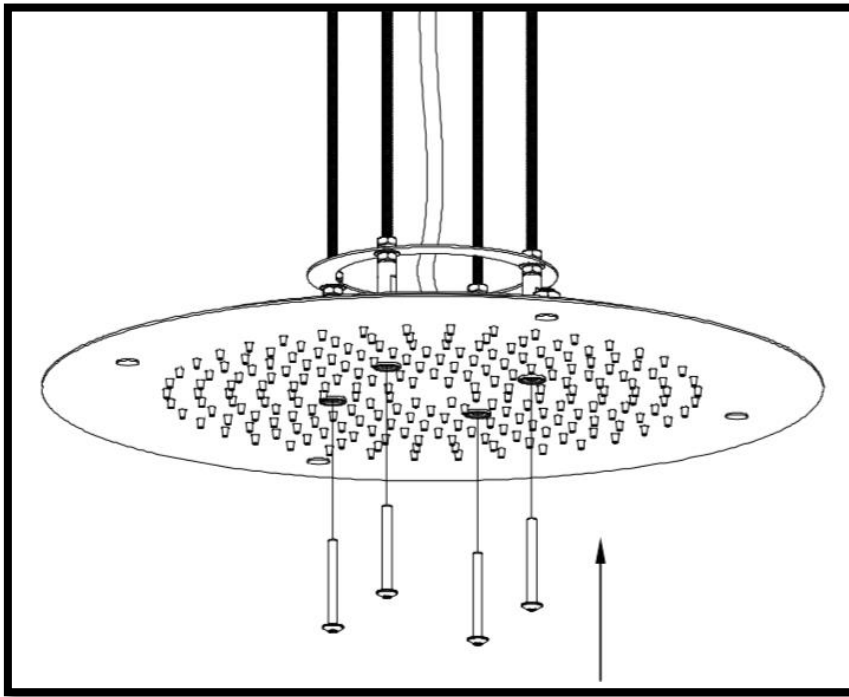
STEP 5 / PASO 5



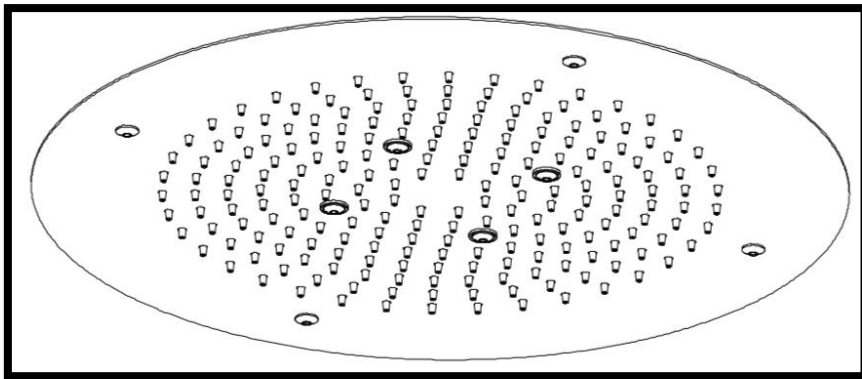
Flush the water supply before installing the head shower.

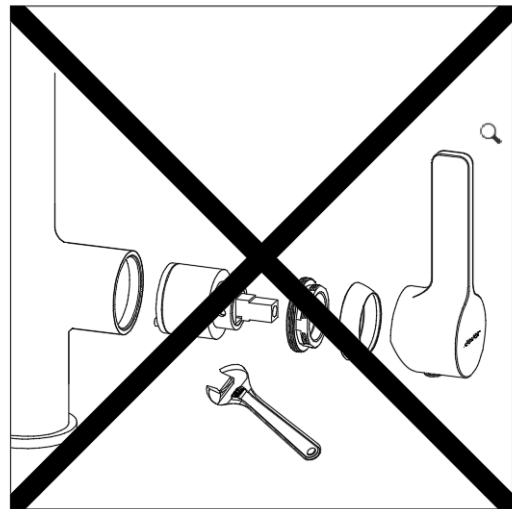
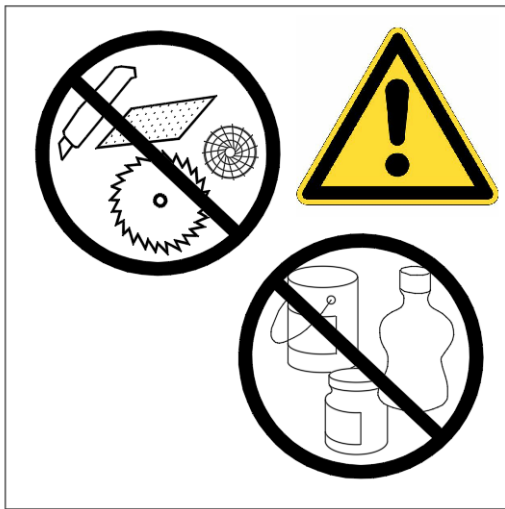
Purgar el suministro de agua antes de instalar el rociador.

STEP 6 / PASO 6



STEP 7 / PASO 7





Todos los diagramas de instalación son únicamente de referencia.
All installation diagrams are only for your reference.

www.griferiaclever.com - info@griferiaclever.com

STH Standard Hidraulica Group

Standard Hidráulica, S.A.U.
 Av. La Ferrería 73-75
 Pol. Ind. La Ferrería
 08110 Montcada i Reixac
 Barcelona (Spain)
 Tel. +34 93 564 10 94

www.standardhidraulica.com

Standard Hidráulica, S.A.U.
 C. Sierra Morena, 15
 28320 Pinto
 Madrid (Spain)
 Tel. +34 91 692 05 53
 Tel. +34 91 643 18 86

www.sthisf.com

STH Westco
 Unit C6, William Way
 Moss Industrial Estate
 St Helens Road, Leigh,
 Lancashire - WN7 3PT (UK)
 Tel. +44 (0)1942 603351
 Fax. +44 (0)1942 607780

www.westco.co.uk

STH Jiangmen Plumbing & Heating Equip. Co. LTD
 98, Longxi Road
 529000 Jiangmen City
 Guangdong Province - (China)
 Tel. +86 75 0387 0999

