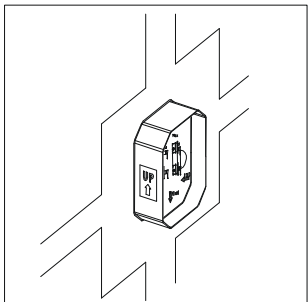
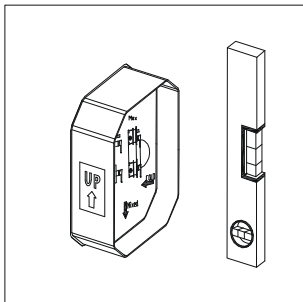


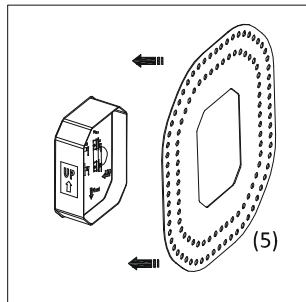
SELLADO DE PARED
SEALING WALL



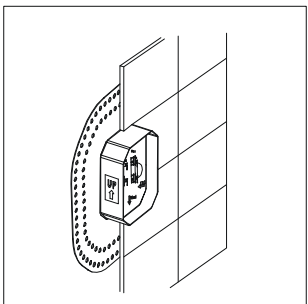
ASEGURARSE QUE NO HAN EXISTIDO FUGAS INTERNAS Y SELLAR CON CEMENTO.
MAKE SURE THERE ISN'T INNER LEAKING AFTER TESTING AND SEAL WITH CEMENT



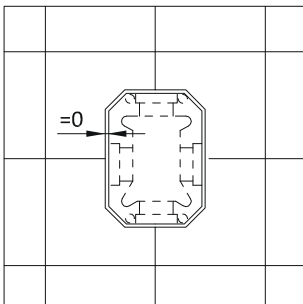
COMPROBAR NIVELES RESPECTO PARED DESPUÉS DE SELLAR CON CEMENTO.
ADJUST THE LEVELS OVER THE WALL AFTER SEALING WITH CEMENT



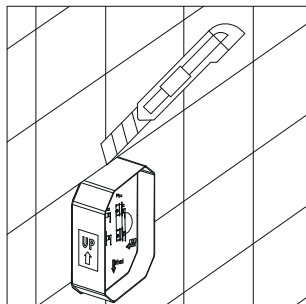
PEGAR LA JUNTA PARA TABIQUES (5) ALREDEDOR DE LA CAJA iCLEVER GLUE THE RUBBER WALL SEAL (5) AROUND THE iCLEVER BOX



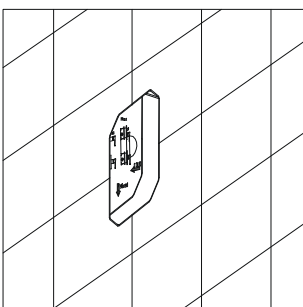
AZULEJOS: AJUSTARLOS AL MÁXIMO RESPECTO AL PERFIL DE LA CAJA iCLEVER (*)
TILE: TRY TO NARROW THE GAP WITH REGARD TO iCLEVER BOX PROFILE (*)



(*) ES MUY IMPORTANTE PARA CUANDO VAYAMOS A MONTAR EL GRIFO
(*) IT'S CRITICAL FOR INSTALLING THE CONTROL VALVE LATER

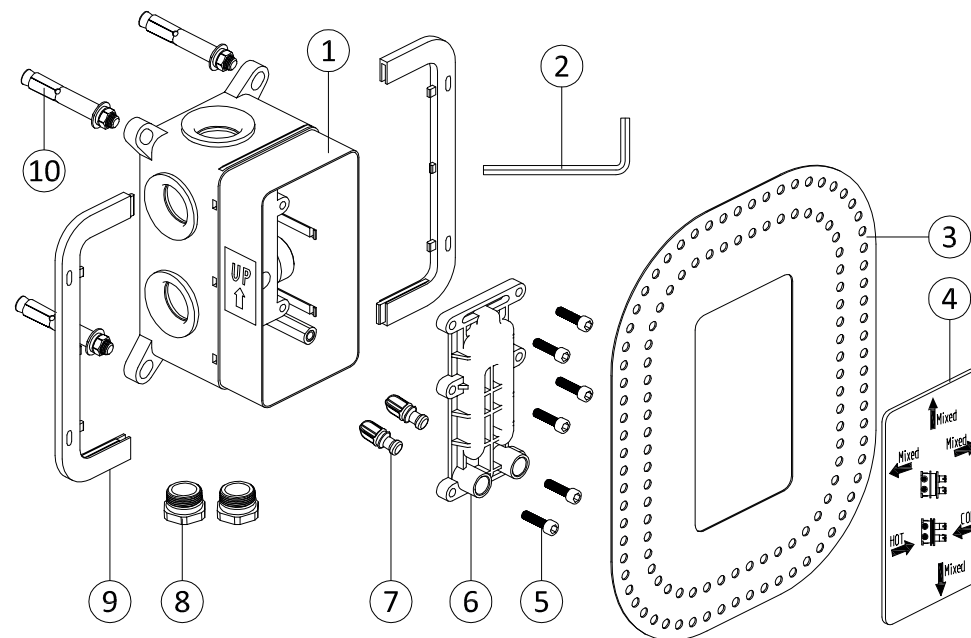


REALIZAR EL CORTE DEL PERFIL SOBRENTE DE LA CAJA iCLEVER CUT THE PROTRUDING PART OF THE iCLEVER BOX



INSTALACIÓN DE LA CAJA iCLEVER FINALIZADA PREPARADO PARA EL MONTAJE DEL GRIFO
HAVE FINISHED THE iCLEVER BOX INSTALLATION READY TO ASSEMBLE CONTROL VALVE

GRIFERÍA
clever



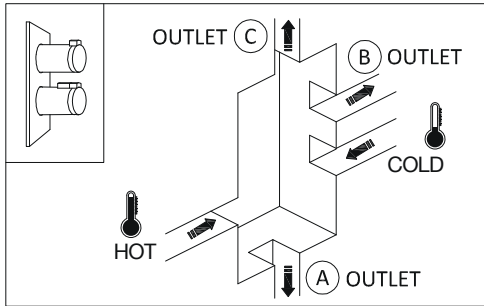
Nr.	DESCRIPCIÓN DESCRIPTION	CANT. QTY.
1	CAJA iCLEVER (6* 1/2") iCLEVER BOX (6 * 1/2")	1
2	LLAVE HEXAGONAL ALLEN HEXAGONAL ALLEN KEY	1
3	JUNTA PARA TABIQUES RUBBER WALL SEAL	1
4	PROTECCIÓN / INSTRUCCIONES PROTECTION / INSTRUCTION	1
5	TORNILLO ALLEN M5*20 ALLEN SCREW M5*20	6
6	BLOQUE DE PURGA FLUSH BOARD	1
7	TAPÓN ESTANQUEIDAD SEALING PLUG	2
8	TAPÓN 1/2" 1/2" PLUG	2
9	SOPORTES CAJA iCLEVER iCLEVER BOX SUPPORT	2
10	KIT TORNILLO EXPANSIÓN EXPANSION SCREW SET	4

STH Standard Hidráulica
Connect and Control

Standard Hidráulica
Av. Ferreria, 73-75 · Pol. Ind. La Ferrería · 08110 - Montcada i Reixac · Barcelona · Spain
Tel. 93 564 10 94 · Fax 93 564 04 99 · 93 564 37 03
info@clever.com.es · www.clever.com.es

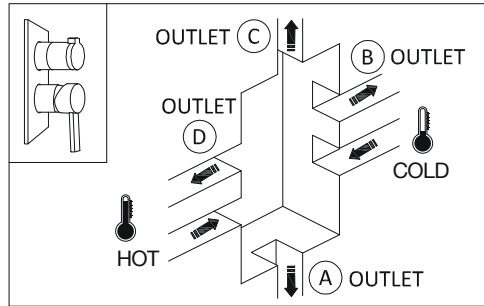


PREPARACIÓN ANTES DE LA INSTALACIÓN
PREPARATION BEFORE INSTALLATION



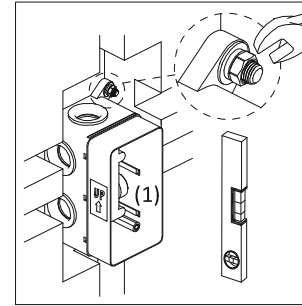
TERMOSTÁTICO THERMOSTATIC

REALIZAR 3 SALIDAS SI QUIERE INSTALAR UNA DUCHA DE 3 VÍAS
REALIZAR 2 SALIDAS SI QUIERE INSTALAR UNA DUCHA DE 2 VÍAS
MAKE 3 OUTLETS IF YOU WANT INSTALL 3 WAY SHOWER
MAKE 2 OUTLETS IF YOU WANT INSTALL 2 WAY SHOWER

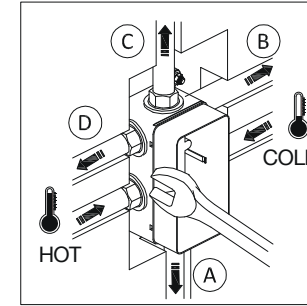


MONOMANDO SINGLE LEVER

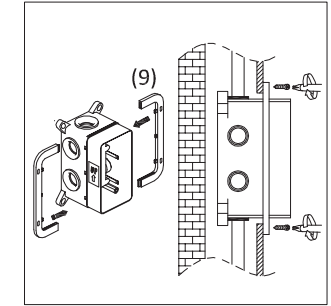
REALIZAR 4 SALIDAS SI QUIERE INSTALAR UNA DUCHA DE 4 VÍAS
REALIZAR 3 SALIDAS SI QUIERE INSTALAR UNA DUCHA DE 3 VÍAS
MAKE 4 OUTLETS IF YOU WANT INSTALL 4 WAY SHOWER
MAKE 3 OUTLETS IF YOU WANT INSTALL 3 WAY SHOWER



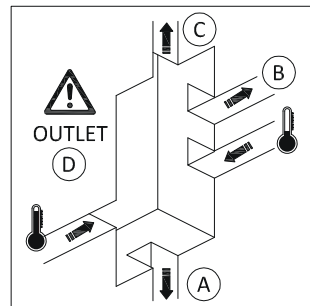
MONTAR LA CAJA iCLEVER (1) Y COMPROBAR
LOS NIVELES RESPECTO LA PARED
FIX THE iCLEVER BOX (1) AND ADJUST THE
LEVELS WITH REGARD TO THE WALL



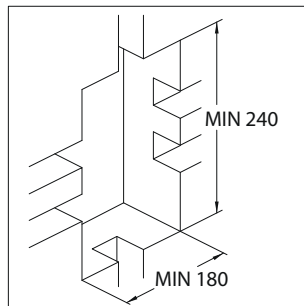
CONECTAR LOS TUBOS DE ENTRADA
Y LOS DE SALIDA
CONNECT THE WATER PIPES INLETS
AND WATER PIPES OUTLETS



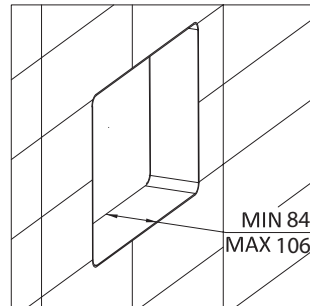
MONTAR LOS 2 SOPORTES (9) SI LA PARED NO ES
SÓLIDA. FIJAR LA CAJA iCLEVER MEDIANTE TORNILLOS
ASSEMBLE 2 SUPPORTS (9) IF THE WALL ISN'T SOLID
FIX THE iCLEVER BOX WITH SELF TAPPING SCREWS



SI SE DESEA INSTALAR UN TERMOSTÁTICO,
NO REALIZAR LA CUARTA SALIDA "D"
DON'T MAKE THE 4th "D" OUTLET IF YOU
WANT TO INSTALL THERMOSTATIC VALVE

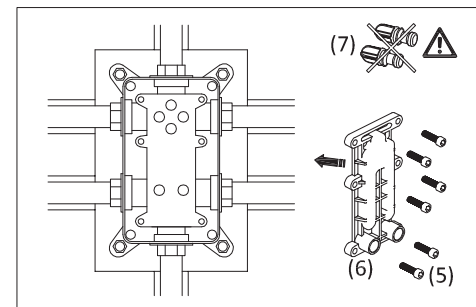


MEDIDA ALOJAMIENTO
SIZE OF THE HOLE

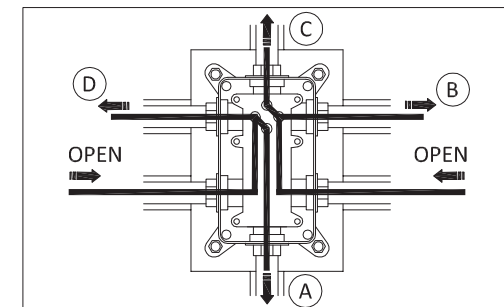


PROFUNDIDAD TOTAL ALOJAMIENTO
TOTAL DEPTH OF THE HOLE

COMPROBACIÓN FUGAS
TESTING PROCEDURE

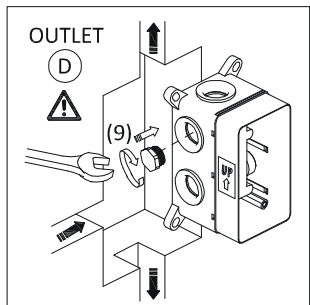


MONTAR EL BLOQUE DE PURGA (6) MEDIANTE LOS TORNILLOS (5)
ASSEMBLE THE FLUSH BOARD (6) BY THE SCREWS (5)

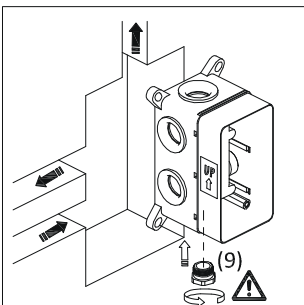


ABRIR EL SUMINISTRO DE AGUA FRÍA Y CALIENTE Y COMPROBAR
QUE NO HAYA NINGUNA FUGA EN LAS CONEXIONES REALIZADAS
OPEN THE WATER SUPPLY AND CHECK THERE ISN'T
LEAKING FROM ANY OUTLET CONNECTION PART

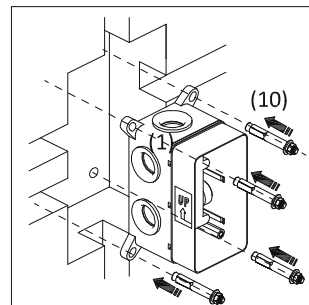
GUÍA DE INSTALACIÓN
INSTALLATION GUIDE



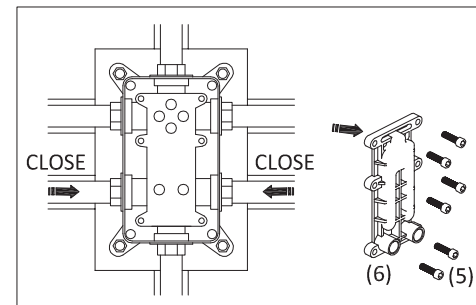
PARA DUCHAS TERMOSTÁTICAS, MONTAR
SIEMPRE EL TAPÓN DE 1/2" EN LA SALIDA "D"
FOR THERMOSTATIC SHOWER, ALWAYS
ASSEMBLE 1/2" PLUG IN "D" OUTLET



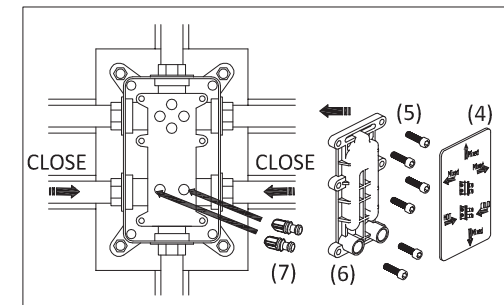
ASEGURARSE COLOCAR TAPÓN (9)
SI ALGUNA DE LAS 4 SALIDAS ES CIEGA
MAKE SURE TO ASSEMBLE PLUG (9)
IF THERE ISN'T OUTLET



COLOCAR LOS 4 TORNILLOS EXPANSIÓN (10)
EN PARED, CON LA CAJA (1) COMO REFERENCIA
PUT THE 4 EXPANSION SCREW (10) IN THE WALL
TAKING AS REFERENCE THE iCLEVER BOX (1)



CERRAR EL SUMINISTRO DE AGUA Y SACAR EL BLOQUE DE PURGA (6).
CLOSE THE WATER SUPPLY AND REMOVE THE FLUSH BOARD (6).



VOLVER A MONTAR EL BLOQUE DE PURGA (6), PERO ESTA VEZ CON
LOS TAPONES (7) DENTRO. PONER LA PROTECCIÓN (4)
CAJA PREPARADA PARA EL SIGUIENTE PASO: SELLADO DE PARED
ASSEMBLE AGAIN THE FLUSH BOARD (6), THIS TIME WITH THE
SEALING PLUG (7) INSIDE. PUT THE PROTECTION (4).
iCLEVER BOX READY FOR NEXT STEP: SEALING WALL.