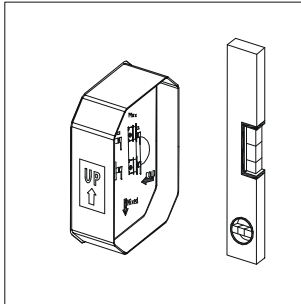
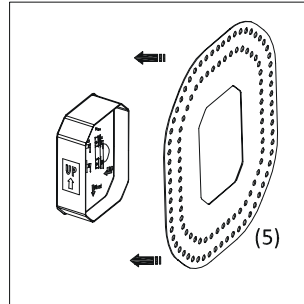


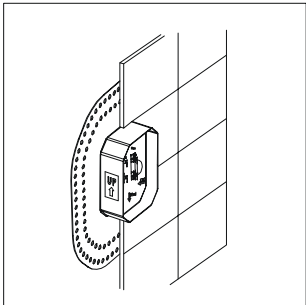
ASEGURARSE QUE NO HAN EXISTIDO FUGAS INTERNAS Y SELLAR CON CEMENTO.  
MAKE SURE THERE ISN'T INNER LEAKING AFTER TESTING AND SEAL WITH CEMENT



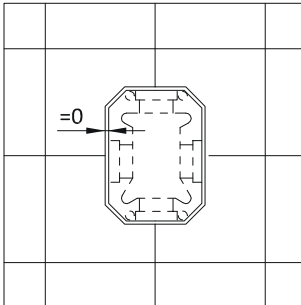
COMPROBAR NIVELES RESPECTO PARED DESPUÉS DE SELLAR CON CEMENTO.  
ADJUST THE LEVELS OVER THE WALL AFTER SEALING WITH CEMENT



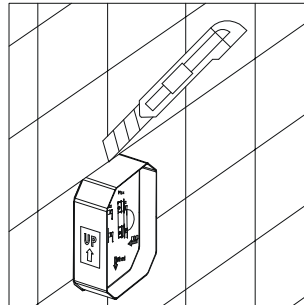
PEGAR LA JUNTA PARA TABIQUES (5) ALREDEDOR DE LA CAJA iCLEVER  
GLUE THE RUBBER WALL SEAL (5) AROUND THE iCLEVER BOX



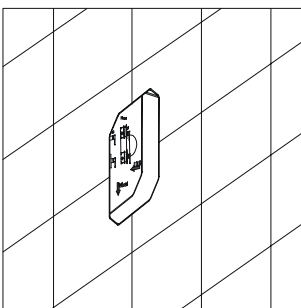
AZULEJOS: AJUSTARLOS AL MÁXIMO RESPECTO AL PERFIL DE LA CAJA iCLEVER (\*)  
TILE: TRY TO NARROW THE GAP WITH REGARD TO iCLEVER BOX PROFILE (\*)



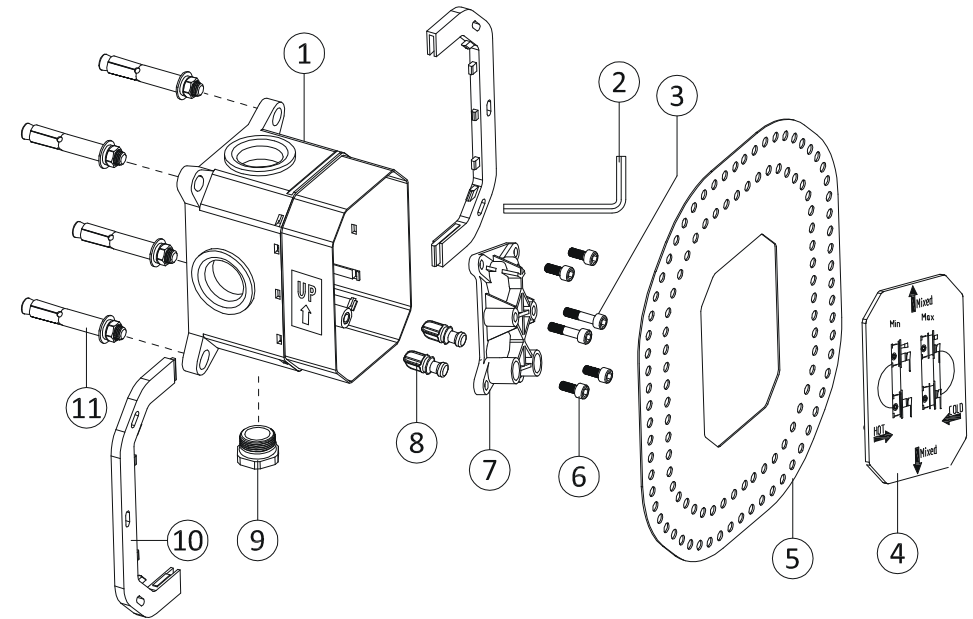
(\*) ES MUY IMPORTANTE PARA CUANDO VAYAMOS A MONTAR EL GRIFO  
(\*) IT'S CRITICAL FOR INSTALLING THE CONTROL VALVE LATER



REALIZAR EL CORTE DEL PERFIL SOBRENTE DE LA CAJA iCLEVER  
CUT THE PROTRUDING PART OF THE iCLEVER BOX

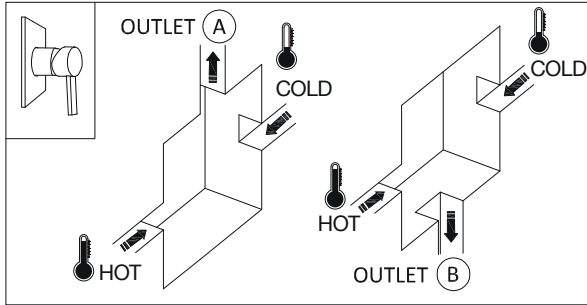


INSTALACIÓN DE LA CAJA iCLEVER FINALIZADA  
PREPARADO PARA EL MONTAJE DEL GRIFO  
HAVE FINISHED THE iCLEVER BOX INSTALLATION  
READY TO ASSEMBLE CONTROL VALVE

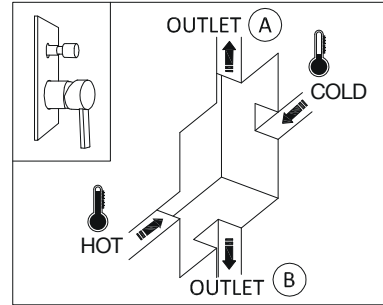


Nr.	DESCRIPCIÓN DESCRIPTION	CANT. QTY.
1	CAJA iCLEVER (4 * 1/2") iCLEVER BOX (4 * 1/2")	1
2	LLAVE HEXAGONAL ALLEN HEXAGONAL ALLEN KEY	1
3	TORNILLO ALLEN M5*45 ALLEN SCREW M5*45	2
4	PROTECCIÓN / INSTRUCCIONES PROTECTION / INSTRUCTION	1
5	JUNTA PARA TABIQUES RUBBER WALL SEAL	1
6	TORNILLO ALLEN M5*15 ALLEN SCREW M5*15	4
7	BLOQUE DE PURGA FLUSH BOARD	1
8	TAPÓN ESTANQUEIDAD SEALING PLUG	2
9	TAPÓN 1/2" 1/2" PLUG	1
10	SOPORTES CAJA iCLEVER iCLEVER BOX SUPPORT	2
11	KIT TORNILLO EXPANSIÓN EXPANSION SCREW SET	4

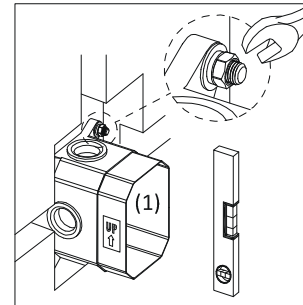
**PREPARACIÓN ANTES DE LA INSTALACIÓN**  
**PREPARATION BEFORE INSTALLATION**



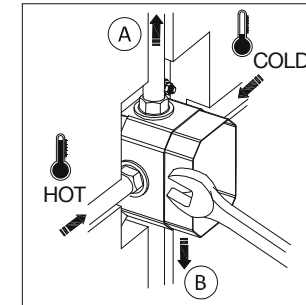
REALIZAR 1 SALIDA SI QUIERE INSTALAR UNA DUCHA DE 1 VÍA  
ELEGIR ENTRE 1 SALIDA SUPERIOR (A) O 1 SALIDA INFERIOR (B)  
MAKE 1 OUTLET IF YOU WANT INSTALL 1 WAY SHOWER  
YOU CAN CHOOSE BETWEEN 1 UPPER OUTLET (A) OR 1 LOWER OUTLET (B)



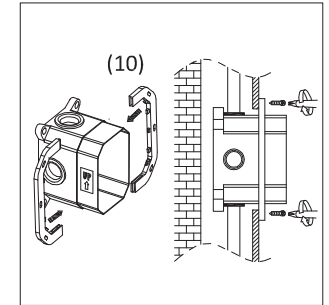
REALIZAR 2 SALIDAS SI QUIERE INSTALAR DUCHA DE 2 VÍAS  
MAKE 2 OUTLET IF YOU WANT INSTALL 2 WAYS SHOWER



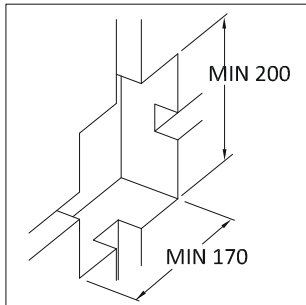
MONTAR LA CAJA iCLEVER (1) Y COMPROBAR  
LOS NIVELES RESPECTO LA PARED  
FIX THE iCLEVER BOX (1) AND ADJUST THE  
LEVELS WITH REGARD TO THE WALL



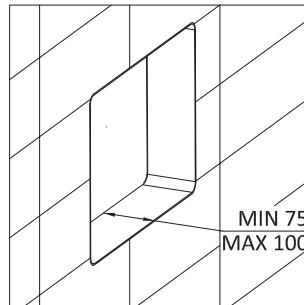
CONECTAR LOS TUBOS DE ENTRADA  
Y LOS DE SALIDA  
CONNECT THE WATER PIPES INLETS  
AND WATER PIPES OUTLETS



MONTAR LOS 2 SOPORTES (10) SI LA PARED NO ES  
SÓLIDA. FIJAR LA CAJA iCLEVER MEDIANTE TORNILLOS  
ASSEMBLE 2 SUPPORTS (10) IF THE WALL ISN'T SOLID  
FIX THE iCLEVER BOX WITH SELF TAPPING SCREWS

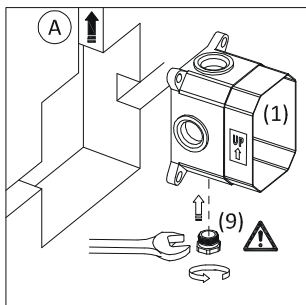


MEDIDA ALOJAMIENTO  
SIZE OF THE HOLE

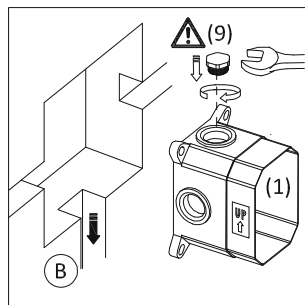


PROFUNDIDAD TOTAL ALOJAMIENTO  
TOTAL DEPTH OF THE HOLE

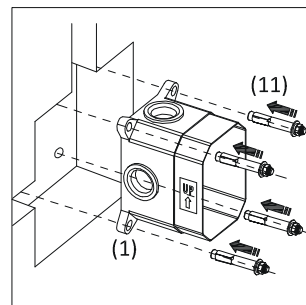
**GUÍA DE INSTALACIÓN**  
**INSTALLATION GUIDE**



PARA DUCHAS DE 1 VÍA CON SALIDA SUPERIOR  
MONTAR TAPÓN (9) EN LA SALIDA INFERIOR  
FOR SHOWER WITH 1 UPPER WAY, ASSEMBLE  
PLUG (9) IN LOWER OUTLET OF THE BOX (1)

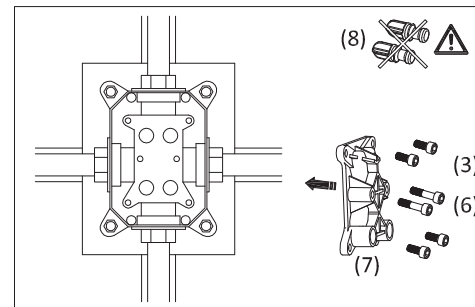


PARA DUCHAS DE 1 VÍA CON SALIDA INFERIOR  
MONTAR TAPÓN (9) EN LA SALIDA SUPERIOR  
FOR SHOWER WITH 1 LOWER WAY, ASSEMBLE  
PLUG (9) IN UPPER OUTLET OF THE BOX (1)

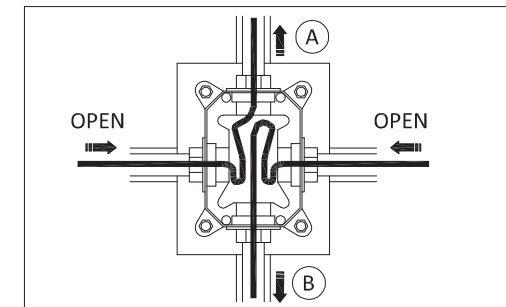


COLOCAR LOS 4 TORNILLOS EXPANSIÓN (11)  
EN PARED, CON LA CAJA (1) COMO REFERENCIA  
PUT THE 4 EXPANSION SCREW (11) IN THE WALL  
TAKING AS REFERENCE THE iCLEVER BOX (1)

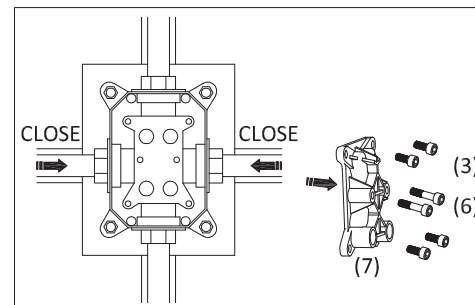
**COMPROBACIÓN FUGAS**  
**TESTING PROCEDURE**



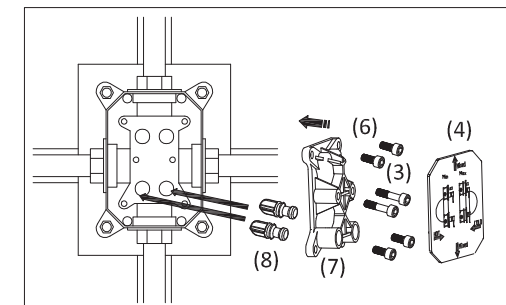
MONTAR EL BLOQUE DE PURGA (7) MEDIANTE LOS TORNILLOS (3) (6)  
ASSEMBLE THE FLUSH BOARD (7) BY THE SCREWS (3) (6)



ABRIR EL SUMINISTRO DE AGUA FRÍA Y CALIENTE Y COMPROBAR  
QUE NO HAYA NINGUNA FUGA EN LAS CONEXIONES REALIZADAS  
OPEN THE WATER SUPPLY AND CHECK THERE ISN'T  
LEAKING FROM ANY OUTLET CONNECTION PART



CERRAR EL SUMINISTRO DE AGUA Y SACAR EL BLOQUE DE PURGA (7).  
CLOSE THE WATER SUPPLY AND REMOVE THE FLUSH BOARD (7).



VOLVER A MONTAR EL BLOQUE DE PURGA (7), PERO ESTA VEZ CON  
LOS TAPONES (8) DENTRO. PONER LA PROTECCIÓN (4)  
CAJA PREPARADA PARA EL SIGUIENTE PASO: SELLADO DE PARED  
ASSEMBLE AGAIN THE FLUSH BOARD (7), THIS TIME WITH THE  
SEALING PLUG (8) INSIDE. PUT THE PROTECTION (4).  
iCLEVER BOX READY FOR NEXT STEP: SEALING WALL.