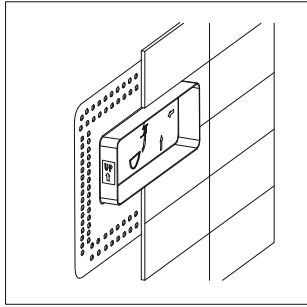
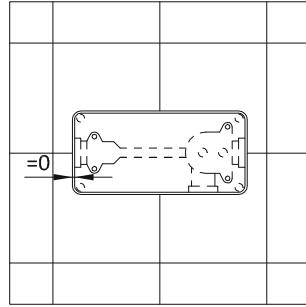
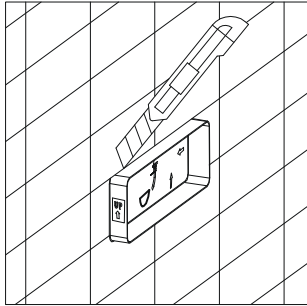


GRIFERÍA
clever

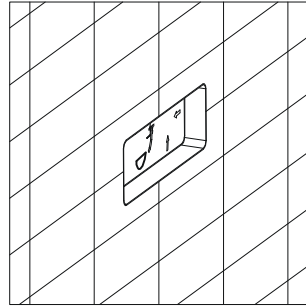
AZULEJOS: AJUSTARLOS AL MÁXIMO
RESPECTO AL PERFIL DE LA CAJA ICLEVER (*)
TILE: TRY TO NARROW THE GAP
WITH REGARD TO ICLEVER BOX PROFILE (*)



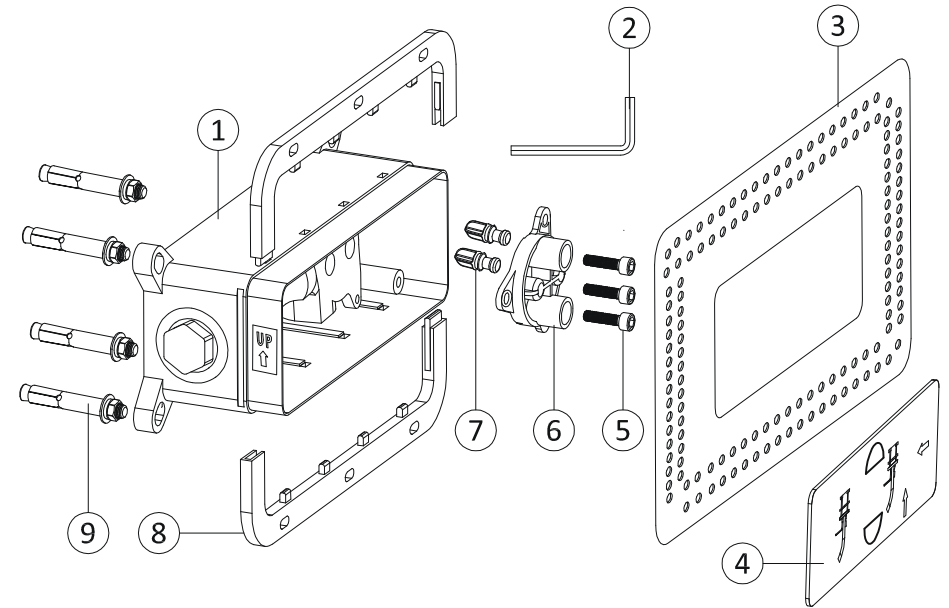
(*) ES MUY IMPORTANTE PARA CUANDO
VAYAMOS A MONTAR EL GRIFO
(*) IT'S CRITICAL FOR INSTALLING
THE CONTROL VALVE LATER



REALIZAR EL CORTE DEL PERFIL
SOBRANTE DE LA CAJA ICLEVER
CUT THE PROTRUDING PART OF
THE ICLEVER BOX



INSTALACIÓN DE LA CAJA ICLEVER FINALIZADA
PREPARADO PARA EL MONTAJE DEL GRIFO
HAVE FINISHED THE ICLEVER BOX INSTALLATION
READY TO ASSEMBLE CONTROL VALVE



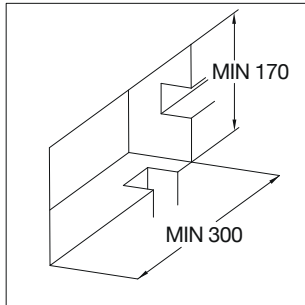
Nr.	DESCRIPCIÓN DESCRIPTION	CANT. QTY.
1	CAJA ICLEVER (2* 1/2") ICLEVER BOX (2 * 1/2")	1
2	LLAVE HEXAGONAL ALLEN HEXAGONAL ALLEN KEY	1
3	JUNTA PARA TABIQUES RUBBER WALL SEAL	1
4	PROTECCIÓN / INSTRUCCIONES PROTECTION / INSTRUCTION	1
5	TORNILLO ALLEN M5*12 ALLEN SCREW M5*12	3
6	BLOQUE DE SELLADO SEALING BOARD	1
7	TAPÓN ESTANQUEIDAD SEALING PLUG	2
8	SOPORTES CAJA ICLEVER ICLEVER BOX SUPPORT	2
9	KIT TORNILLO EXPANSIÓN EXPANSION SCREW SET	4

stH Standard Hidráulica
Connect and Control

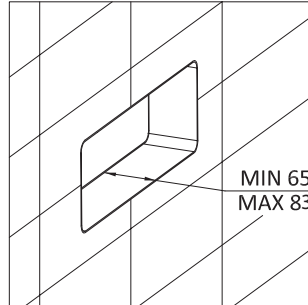
Standard Hidráulica
Av. Ferrería, 73-75 · Pol. Ind. La Ferrería
08110 - Montcada i Reixac · Barcelona, Spain
Tel. 93 564 10 94
Fax 93 564 04 99 · 93 564 37 03
info@clever.com.es · www.clever.com.es



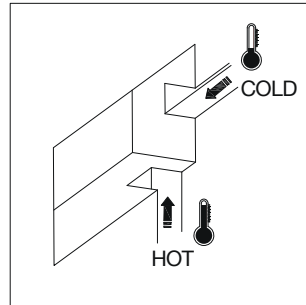
PREPARACIÓN ANTES DE LA INSTALACIÓN
PREPARATION BEFORE INSTALLATION



MEDIDA ALOJAMIENTO
SIZE OF THE HOLE

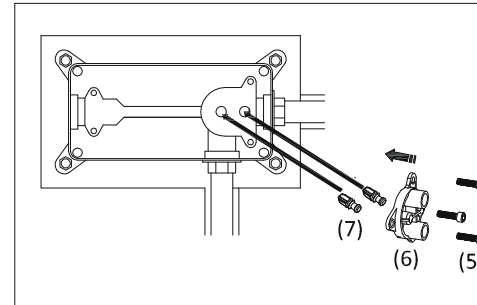


PROFUNDIDAD TOTAL ALOJAMIENTO
TOTAL DEPTH OF THE HOLE

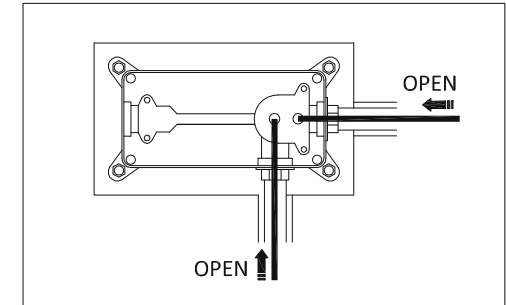


REALIZAR ALOJAMIENTO Y LAS 2 ENTRADAS
MAKE HOLE WITH 2 INLETS

COMPROBACIÓN FUGAS
TESTING PROCEDURE

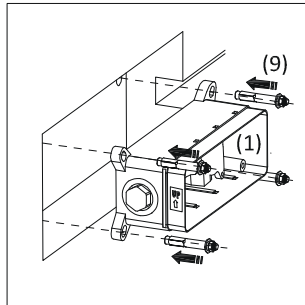


ASEGURARSE QUE LOS TAPONES DE ESTANQUEIDAD (7) Y EL BLOQUE DE SELLADO (6) ESTÁN BIEN MONTADOS MEDIANTE LOS TORNILLOS (5)
MAKE SURE THE SEALING PLUG (7) AND SEALING BOARD (6) ARE WELL ASSEMBLED BY THE SCREWS (5)

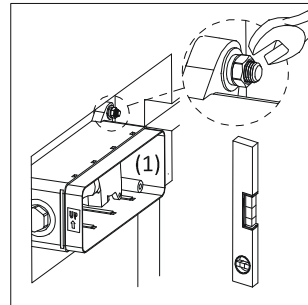


ABRIR EL SUMINISTRO DE AGUA FRÍA Y CALIENTE Y COMPROBAR QUE NO HAYA NINGUNA FUGA EN LAS CONEXIONES DE ENTRADA
OPEN THE WATER SUPPLY AND CHECK THERE ISN'T ANY LEAKING FROM ANY INLET CONNECTION PART

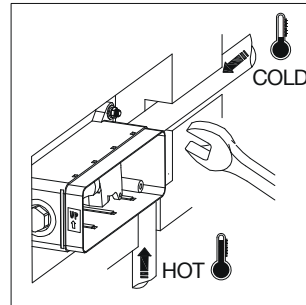
GUÍA DE INSTALACIÓN
INSTALLATION GUIDE



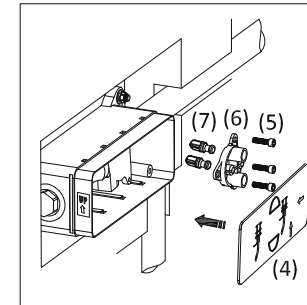
COLOCAR LOS 4 TORNILLOS EXPANSIÓN (9) EN PARED, CON LA CAJA (1) COMO REFERENCIA
PUT THE 4 EXPANSION SCREW (9) IN THE WALL TAKING AS REFERENCE THE ICLEVER BOX (1)



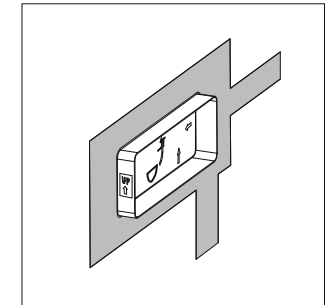
MONTAR LA CAJA ICLEVER (1) Y COMPROBAR LOS NIVELES RESPECTO LA PARED
FIX THE ICLEVER BOX (1) AND ADJUST THE LEVELS WITH REGARD TO THE WALL



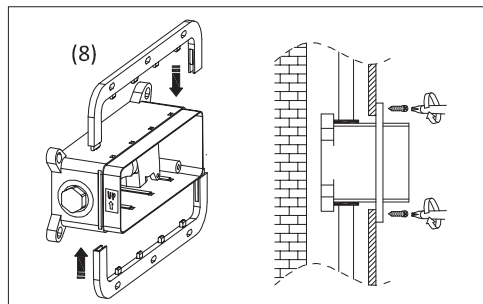
CONECTAR LOS TUBOS DE ENTRADA
CONNECT THE WATER PIPES INLETS



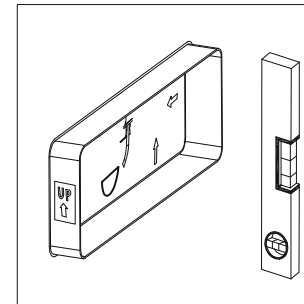
DEJAR MONTADO EL BLOQUE DE SELLADO (6), TAPONES (7), LOS 3 TORNILLOS (5) Y LA PROTECCIÓN (4)
MUST BE ASSEMBLED THE SEALING BOARD (6), PLUG (7), THE 3 SCREWS (5) AND PROTECTION (4)



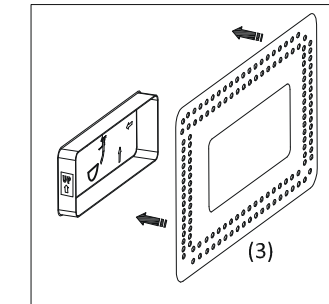
ASEGURARSE QUE NO HAN EXISTIDO FUGAS INTERNAS Y SELLAR CON CEMENTO.
MAKE SURE THERE ISN'T INNER LEAKING AFTER TESTING AND SEAL WITH CEMENT



MONTAR LOS 2 SOPORTES (8) SI LA PARED NO ES SÓLIDA
FIJAR LA CAJA ICLEVER MEDIANTE TORNILLOS
*ASSEMBLE 2 SUPPORTS (8) IF THE WALL ISN'T SOLID
FIX THE ICLEVER BOX WITH SELF TAPPING SCREWS*



COMPROBAR NIVELES RESPECTO PARED DESPUÉS DE SELLAR CON CEMENTO.
ADJUST THE LEVELS OVER THE WALL AFTER SEALING WITH CEMENT



PEGAR LA JUNTA PARA TABIQUES (3) ALREDEDOR DE LA CAJA ICLEVER
GLUE THE RUBBER WALL SEAL (3) AROUND THE ICLEVER BOX