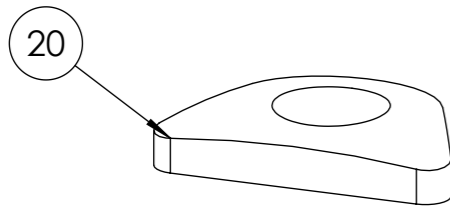
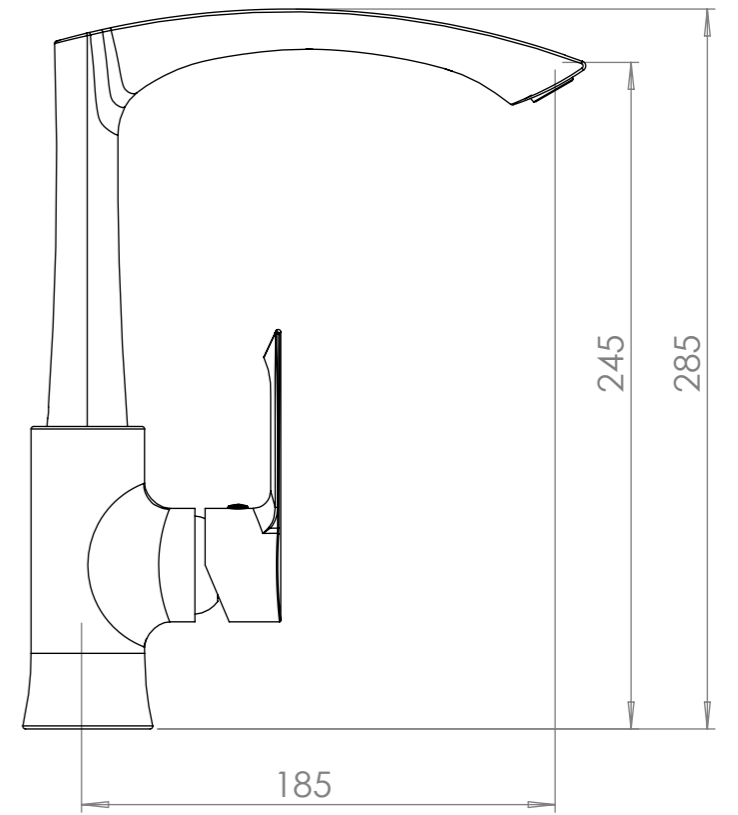
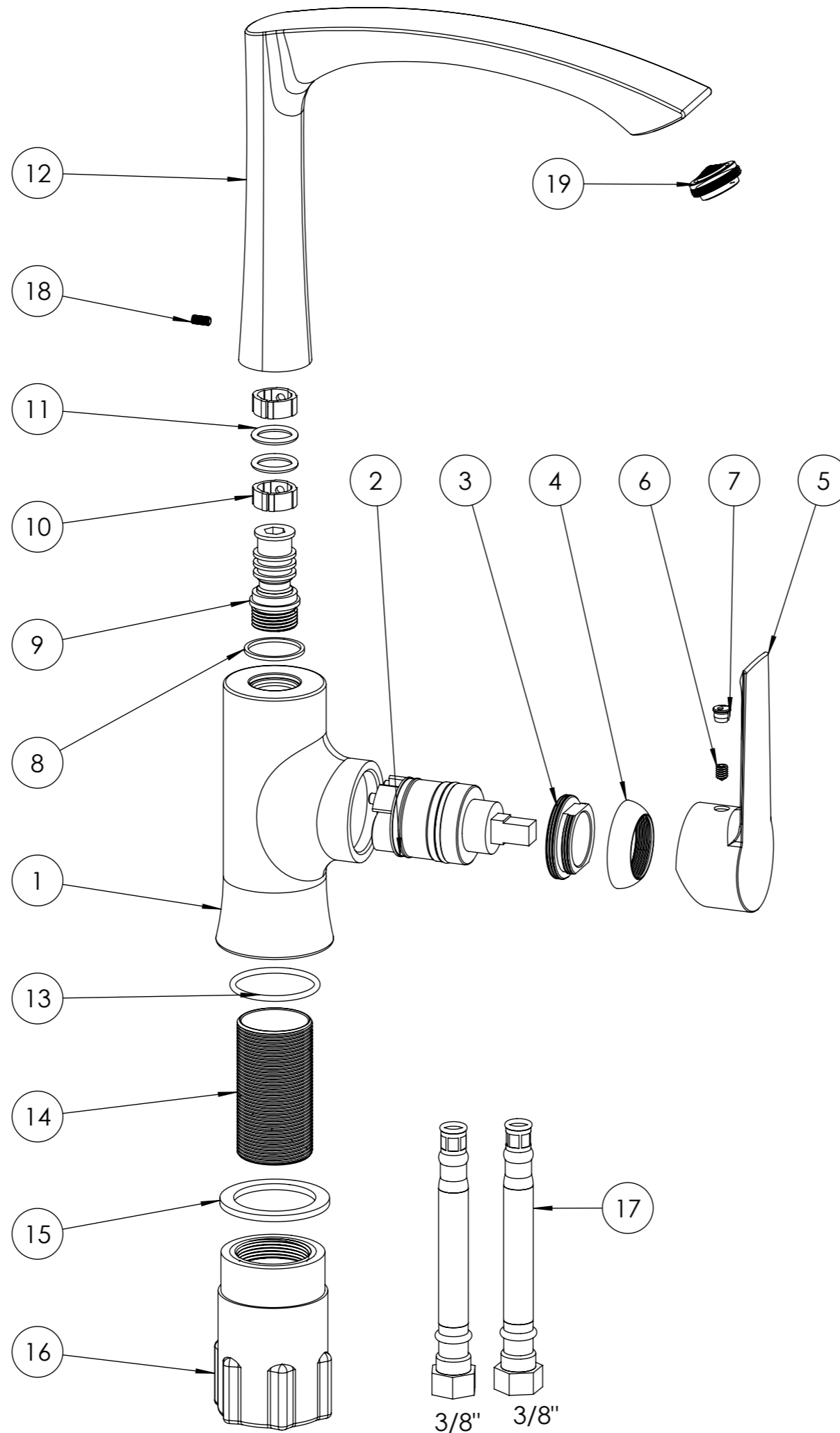
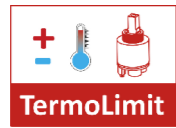




TECNOLOGÍA / TECHNOLOGY:



20	SUPERFIX	POM	1	
19	AIREADOR AERATOR	Orientable Slim Air SSR M24	1	NEOPERL
18	TORNILLO FIJACIÓN CAÑO SPOUT FIXATION SCREW	ACERO INOXIDABLE STAINLESS STEEL M4x6	1	
17	LATIGUILLO FLEXIBLE CONNECTION	DN6 M10x1 370mm 3/8" AENOR CSTBat Kiwa	2	tucal
16	EASYFIX	varios	1	
15	JUNTA PLANA FLAT JOINT	NBR Ø43*2.5	1	
14	FIXATION	LATÓN Cromado Chromed BRASS M 33	1	
13	JUNTA TÓRICA O-RING	NBR Ø37x2.5	1	
12	CAÑO FUNDICIÓN CAST SPOUT	LATÓN Cromado Chromed BRASS UNE-EN 12.164-12.165	1	
11	JUNTA TÓRICA O-RING	NBR Ø15.1*2.7	2	
10	ARANDELA GUÍA GUIDE WASHER	POM	2	
9	ENLACE CAÑO SPOUT CONNECTOR	LATÓN BRASS	1	
8	JUNTA TÓRICA O-RING	NBR Ø22*2.5	1	
7	ÍNDICE INDEX	ABS Cromado Chromed	1	
6	ESPÁRRAGO STUD	ACERO INOXIDABLE STAINLESS STEEL M5x7	1	
5	MANETA HANDLE	ZAMAK Cromado Chromed	1	
4	EMBELLECEDOR COVER CARTRIDGE	ABS Cromado Chromed	1	
3	TUERCA FIJACIÓN CARTUCHO CARTRIDGE FIXATION NUT	LATÓN BRASS	1	
2	CARTUCHO CERÁMICO CERAMC CARTRIDGE	Ø35 Salida libre. Con silenciador Ø35 Free Outlet. Noiseless	1	sedal
1	CUERPO FUNDICIÓN CASTING BODY	LATÓN Cromado Chromed BRASS UNE-EN 12.164-12.165	1	
N.º	DESCRIPCIÓN DESCRIPTION	MATERIAL Y TRATAMIENTO MATERIAL & TREATMENT	CAN. QTY.	MARCA BRAND
clever		SERIE RANGE AGORA		
		MODELO MODEL MONOMANDO FREGADERO SINGLE LEVER SINK		
FORMATO FORMAT A3	DIBUJADO DRAWN Ventura P.	UNIDADES UNITS mm	ESCALA SCALE 1:2	CÓDIGO ITEM 98684
This drawing and design is the property of CLEVER and must not be copied or communicated to a third party without written permission.			EDICIÓN EDITION 1	FECHA DATE 03/12/2014