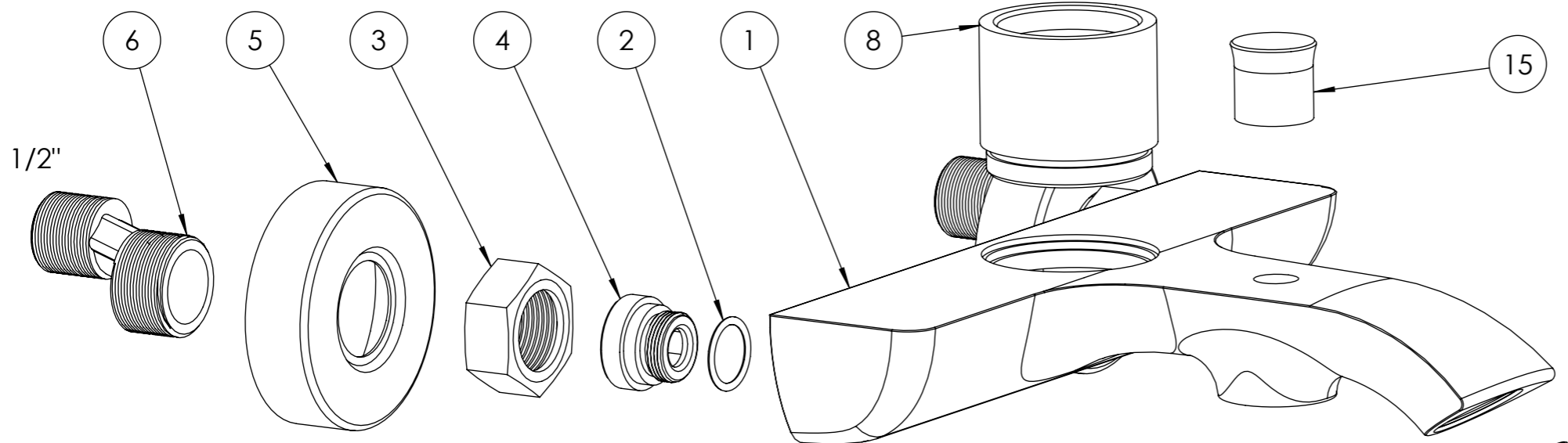
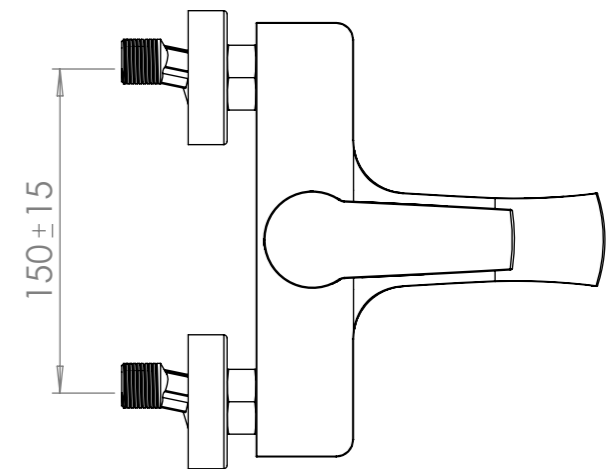
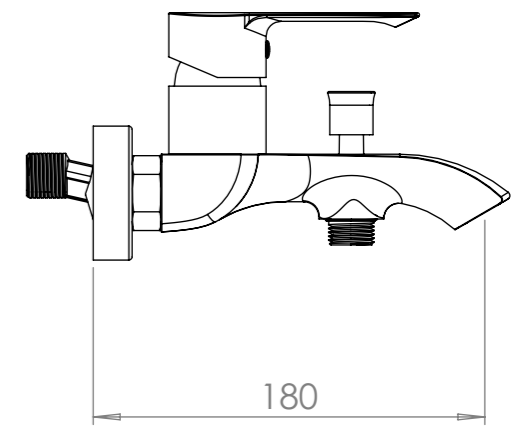
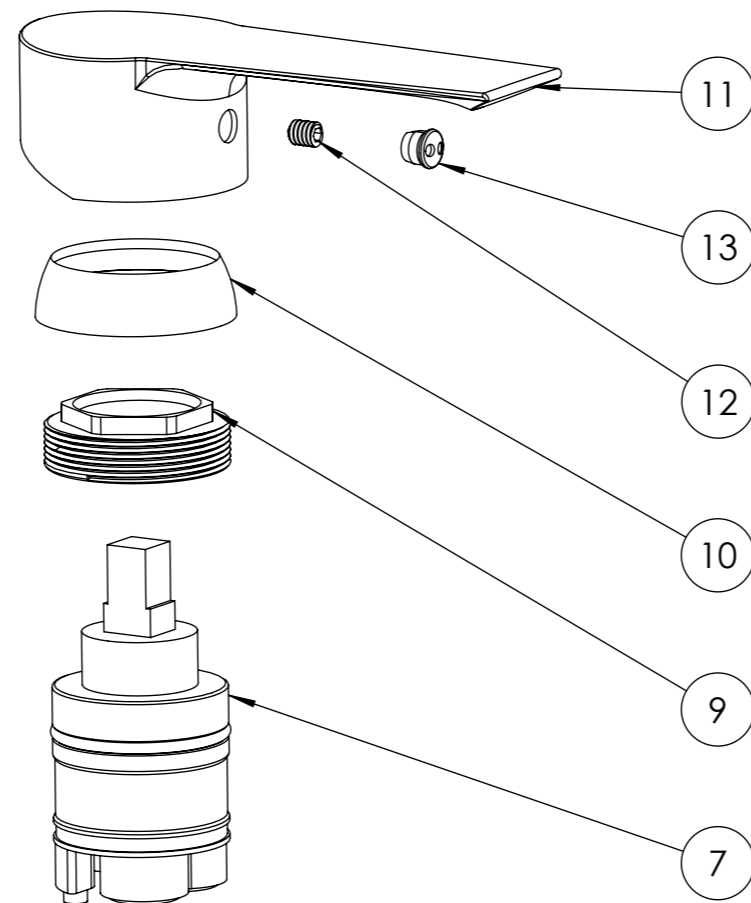
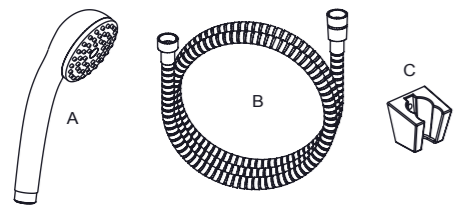




TECNOLOGÍA / TECHNOLOGY:



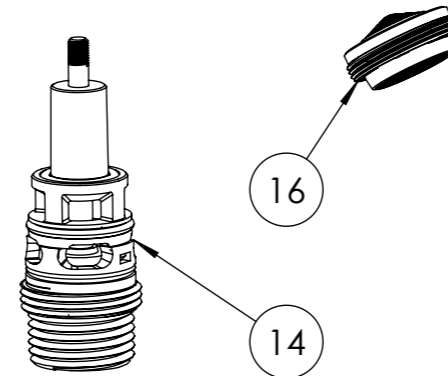
1/2"



Shower set drawings are only for your reference

EQUIPO DUCHA
SHOWER SET

A	TELÉFONO HANDSHOWER	ABS	Cromado Chromed	ACS
B	FLEXO HOSE	ACERO INOXIDABLE STAINLESS STEEL	1.75 m ACS 1/2" -1/2"	
C	SOPORTE HOLDER	ABS	Cromado Chromed	



16	AIREADOR AERATOR	Orientable Slim Laminar SSR M24	1	NEOPERL
15	TAPA INVERSOR BAÑO-DUCHA BATH SHOWER DIVERTER COVER	ABS Cromado Chromed	1	
14	INVERSOR BAÑO-DUCHA BATH SHOWER DIVERTER	ABS Cromado Chromed	1	sedal
13	ÍNDICE INDEX	ABS cromado chromed	1	
12	ESPÁRAGO STUD	ACERO INOXIDABLE STAINLESS STEEL M5x7	1	
11	MANETA HANDLE	ZAMAK Cromado Chromed	1	
10	EMBELLECEDOR COVER CARTRIDGE	ABS Cromado Chromed	1	
9	TUERCA FIJACIÓN CARTUJO CARTRIDGE FIXATION NUT	LATÓN BRASS	1	
8	CAMISA SLEEVE	LATÓN BRASS	1	
7	CARTUJO CERÁMICO CERAMIC CARTRIDGE	Ø35 Salida libre. Con silenciador Ø35 Free outlet. Noiseless	1	sedal
6	EXCÉNTRICA ECCENTRIC NUT	LATÓN Cromado con reductor sonido Chromed BRASS with noiseless CW617	2	
5	FLORÓN FLANGE	ACERO INOXIDABLE 18/8 Cromado STAINLESS STEEL 18/8 Chromed	2	
4	RACOR CONNECTOR	LATÓN BRASS	2	
3	TUERCA LOCA SLIDING NUT	LATÓN Cromado BRASS Chromed 3/4"	2	
2	JUNTA TÓRICA O-RING	NBR ø14x2	2	
1	CUERPO FUNDICIÓN CASTING BODY	LATÓN Cromado Chromed BRASS UNE-ES 12.164-12.165	1	
N.º	DESCRIPCIÓN DESCRIPTION	MATERIAL Y TRATAMIENTO MATERIAL & TREATMENT	CAN. QTY.	MARCA BRAND
clever		SERIE RANGE	AGORA	
		MODELO MODEL	MONOMANDO BAÑO-DUCHA SINGLE LEVER BATH-SHOWER	
FORMATO FORMAT	DIBUJADO DRAWN	UNIDADES UNITS	ESCALA SCALE	CÓDIGO ITEM
A3	Ventura P.	mm	1:2	98682
This drawing and design is the property of CLEVER and must not be copied or communicated to a third party without written permission.				EDICIÓN EDITION 1
				FECHA DATE 03/12/2014