



TECNOLOGÍA / TECHNOLOGY



Orientable



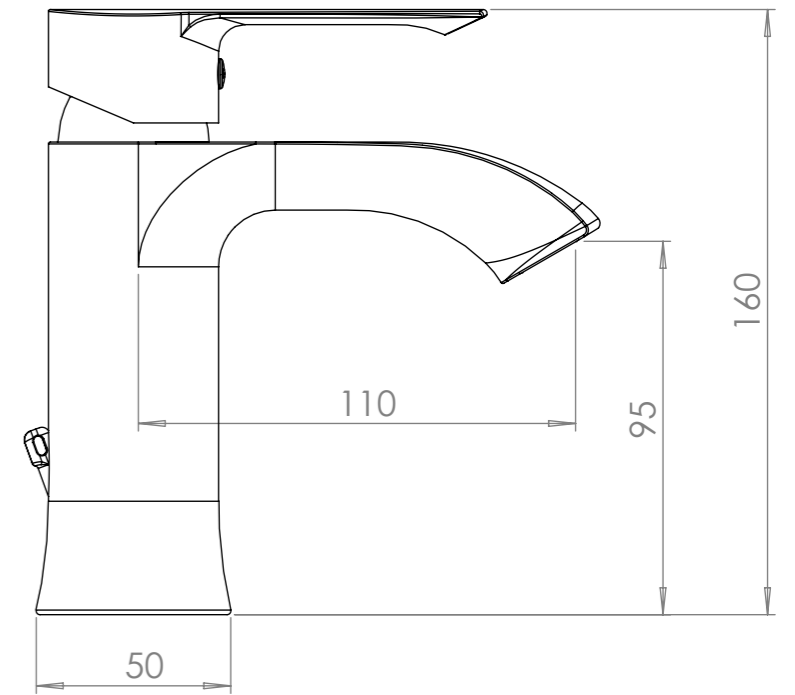
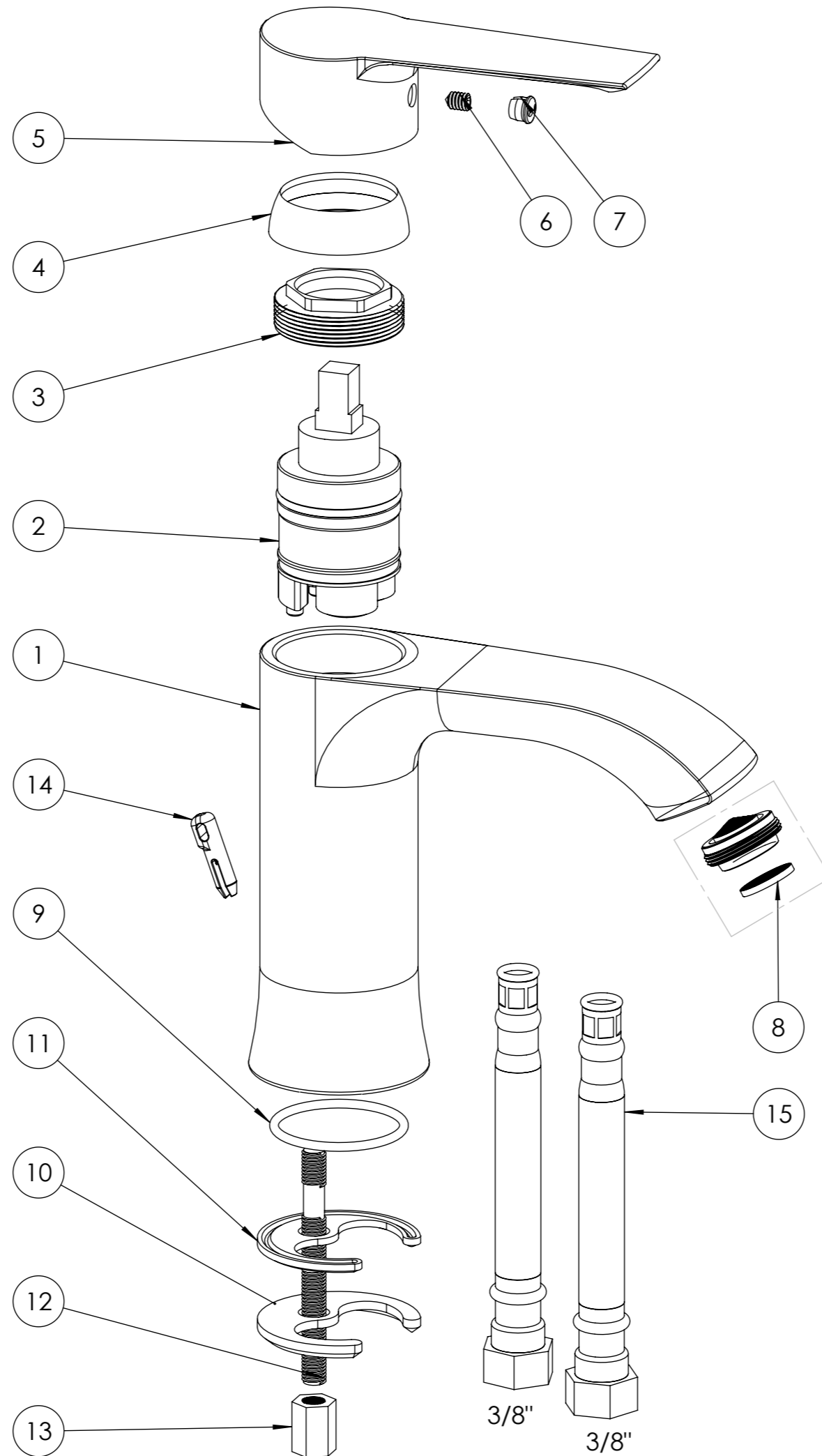
50%  
EcoNature



Patented



UltraSlim



15	LATIGUILLO FLEXIBLE CONNECTION	DN6 M10x1 370mm 3/8" AENOR CSTBat Kiwa	2	
14	PORTACADENILLAS CHAINHOLDER	ABS Cromado Chromed	1	
13	TUERCA FIJACIÓN FIXATION STUD	LATÓN BRASS M8x1.5	1	
12	ESPÁRRAGO FIJACIÓN FIXATION NUT	ACERO INOXIDABLE STAINLESS STEEL M8x1.5 L=90mm	1	
11	HERRADURA U CLAMP	ACERO INOXIDABLE STAINLESS STEEL	1	
10	ALMOHADILLA U JOINT	NBR	1	
9	JUNTA TÓRICA O-RING	NBR Ø37x2.5	1	
8	AIREADOR AERATOR	Oroentable Slim Air SSR M24	1	
7	ÍNDICE INDEX	ABS cromado chromed	1	
6	ESPÁRRAGO STUD	ACERO INOXIDABLE STAINLESS STEEL M5x7	1	
5	MANETA HANDLE	ZAMAK Cromado Chromed	1	
4	EMBELLECEDOR COVER CARTRIDGE	ABS Cromado Chromed	1	
3	TUERCA FIJACIÓN CARTUCHO CARTRIDGE FIXATION NUT	LATÓN BRASS	1	
2	CARTUCHO CERÁMICO CERAMC CARTRIDGE	Ø35 Tórica superior. Salida libre. Con silenciador Ø35 upper o-ring. Free outlet. Noiseless	1	
1	CUERPO FUNDICIÓN CASTING BODY	LATÓN cromado chromed BRASS UNE-EN 12.164-12.165	1	
N.º	DESCRIPCIÓN DESCRIPTION	MATERIAL Y TRATAMIENTO MATERIAL & TREATMENT	CAN. QTY.	MARCA BRAND
<b>clever</b>		SERIE RANGE	AGORA	
		MODELO MODEL	MONOMANDO LAVABO SINGLE LEVER BASIN	
FORMATO FORMAT	DIBUJADO DRAWN	UNIDADES UNITS	ESCALA SCALE	CÓDIGO ITEM
A3	Ventura P.	mm	1:2	98680
This drawing and design is the property of CLEVER and must not be copied or communicated to a third party without written permission.		EDICIÓN EDITION	1	FECHA DATE 03/12/2014